



**TECHNICKÝ A ZKUŠEBNÍ ÚSTAV STAVEBNÍ PRAHA, s.p.**  
**Technical and Test Institute for Construction Prague, SOE**

Akreditované laboratoře, Autorizovaná osoba, Notifikovaná osoba, Oznamovaný subjekt, Subjekt pro technické posuzování,  
Certifikační orgány, Inspekční orgán / Accredited Laboratories, Authorized Body, Notified Body, Technical Assessment Body,  
Certification Bodies, Inspection Body • Prosecká 811/76a, Prosek, 190 00 Praha 9, Czech Republic

Autorizovaná osoba 204 podle rozhodnutí ÚNMZ č. 5/2017  
Pobočka 0700 – Ostrava

# ZPRÁVA O DOHLEDU

podle § 5 nařízení vlády č. 163/2002 Sb.,  
ve znění nařízení vlády č. 312/2005 Sb. a nařízení vlády č. 215/2016 Sb.

č. 070-062679

Název výrobku:

**OCEL PRO VÝZTUŽ DO BETONU S ŽEBÍRKY**

typ: značky B500B Ø 8, 10, 12, 14, 16, 18, 20, 22, 25, 28 a 32 mm v tyčích

výrobce:

**Celsa „Huta Ostrowiec” Sp. z o.o.**

IČO: 016364209

Adresa: ul. Samsonowicza 2, 27-400 Ostrowiec Świętokrzyski, Polsko

Výrobna: Celsa „Huta Ostrowiec” Sp. z o.o.

Adresa: ul. Samsonowicza 2, 27-400 Ostrowiec Świętokrzyski, Polsko

Zakázka: Z070050813

Číslo certifikátu: 204/C5/2012/070-039039 ze dne 16. března 2012

Počet stran zprávy včetně strany titulní: 7 Počet stran příloh: 4

Osoba odpovědná za obsah této zprávy:

Ing. Stanislav Zrza  
vedoucí posuzovatel

Osoba odpovědná za správnost této zprávy:



Razítko autorizované osoby 204  
Ostrava, 23. března 2023

Ing. Vojtěch Šebek  
zástupce vedoucího autorizované osoby 204

Upozornění: Bez písemného souhlasu zástupce vedoucího autorizované osoby se tato zpráva nesmí reprodukovat jinak, než celá.  
Technický a zkušební ústav stavební Praha, s.p., Pobočka 0700-Ostrava, U Studia 14, 700 30 Ostrava, Česká republika  
Tel.: 595 707 200, Fax:+420 595 783 065, Internat.: +420 595 783 065, e-mail: sebek@tzus.cz, [www.tzus.cz](http://www.tzus.cz)  
Bankovní spojení (Bank): KB Praha 1 Czech Republic, č.ú.: 1501-931/0100, IČO: 00015679, DIČ: CZ00015679

## 1. Všeobecné údaje

### 1.1 Údaje o výrobcí

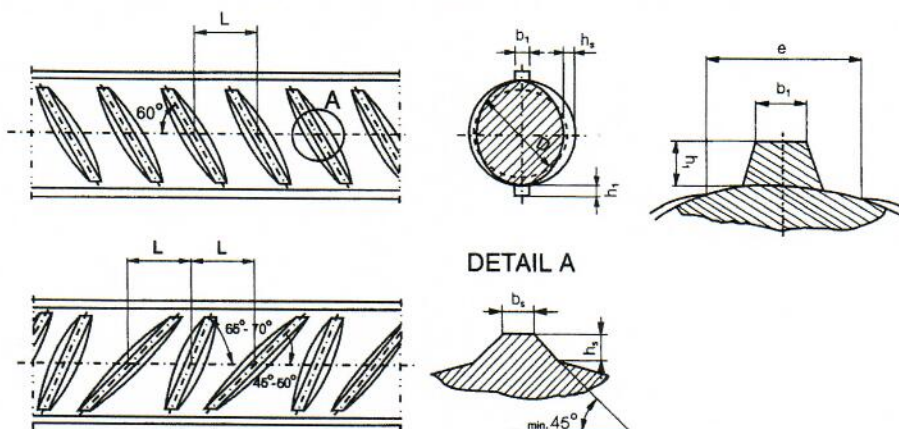
Celsa „Huta Ostrowiec” Sp. z o.o.  
Samsonowicza 2,  
27-400 Ostrowiec Świętokrzyski, Polsko  
IČO: 016364209

### 1.2 Údaje o výrobku

**Ocel pro výztuž do betonu s žebírky**, typ typu B500B Ø 8, 10, 12, 14, 16, 18, 20, 22, 25, 28 a 32 mm vyrábí společnost Celsa „Huta Ostrowiec” Sp. z o.o., Polsko.

Ocel pro výztuž do betonu – Svařitelná žebírková betonářská ocel značky B500B je vyráběna dle ČSN 42 0139. Při výrobě plní výrobce požadavky ČSN 420139, kap. 9, která předepisuje výrobcí rozsah zkoušek při prověřování (výstupní kontrole), jejichž četnost závisí na objemu výroby.

Ocel pro výztuž do betonu typ B500B je vyráběna kontinuálním tvářením za tepla technologií Q.T.B. (Quenching and Tempering Bars) s řízeným ochlazováním. Ocelová výztuž má po svém obvodu dvě řady šikmých, protiběžných, v podélném řezu srpovitě uspořádaných žebírek. Tvar a rozmístění žebírek po obvodu tyče je schematicky zobrazeno na obrázku č. 1.



Obrázek č. 1: Tvar a rozmístění žebírek oceli značky B500B

Identifikace oceli je dána v jedné řadě se pravidelně opakujícími zesílenými příčnými žebírky. Pro výrobu oceli B500B má výrobní společnost Celsa „Huta Ostrowiec” Sp. z o.o., Polsko přidělenou značku 1/17. Dodávána ocel je opatřena štítkem s označením výrobce, identifikačními údaji o výrobku, příp. dalšími údaji (hmotnost, počet, délka, datum výroby aj.).

Požadavky na tvarovou a rozměrovou přesnost (průřezovou plochu, metrovou hmotnost, tvar a rozmístění žebírek), stejně jako chemické složení a svařitelnost jsou uvedeny v ČSN 42 0139.

Ocel se používá převážně jako výztuž železobetonových konstrukcí.

Pro dohled nad certifikovaným výrobkem byl pracovníkem AO 204 proveden u výrobce výběr reprezentantů žebírkové betonářské oceli značky B500B, na nichž byly ověřeny sledované vlastnosti. Bližší specifikace zkušebních vzorků je uvedena v tabulce č. 1 Protokolu č. 070-062678 (příloha 1).

Výrobek je zařazen do přílohy č. 2, skupina 1, poř. č. 2 podle nařízení vlády č. 163/2002 Sb., ve znění pozdějších předpisů a předepsaný způsob posouzení shody odpovídá § 5 uvedeného nařízení.



### 1.3 Technická specifikace (popř. technické předpisy) vztahující se na certifikaci výrobku (v platném znění)

- ČSN 42 0139 Ocel pro výztuž do betonu - Svařitelná betonářská ocel žebírková a hladká.

### 1.4 Seznam ostatních podkladů použitých při dohledu (v platném znění)

- Interní předpis IP č.0000AO70 „Provádění dohledu nad certifikovanými výrobky“ vydal TZÚS Praha s.p.
- Interní předpis č.0000AO66 „Posouzení systému řízení výroby“, vydal TZÚS Praha,s.p.
- TN 01.02.01.a Betonářská a předpínací výztuž. Ocel pro výztuž do betonu-Svařitelná betonářská ocel s žebírky nebo hladká dodávaná v tyčích, svitcích, drátech a rozvinutých výrobcích.
- ČSN EN ISO 15630-1 Ocel pro výztuž a předpínání do betonu - Zkušební metody - Část 1: Tyče, válcovaný drát a drát pro výztuž do betonu.
- ČSN EN 10080 Ocel pro výztuž do betonu–Svařitelná betonářská ocel–Všeobecně.
- Inspekční certifikáty 3.1 dle EN 10 204 dodavatelů vstupního materiálu pro výrobu oceli pro výztuž do betonu s žebírky s výsledky zkoušek sledovaných vlastností.
- Dokumenty kontroly výrobce s výsledky zkoušek základních mechanických vlastností, tvarové a rozměrové přesnosti a ohybových vlastností oceli s žebírky B500B.
- Statistické vyhodnocení výsledků zkoušek mechanických vlastností provedené za 1. a 2. pololetí 2022.
- Certifikát systému managementu kvality výrobce reg.č. ES121932 dle ISO 9001:2015, vydala společnost Bureau Veritas dne 20.7.2021 s platností do 19.7.2024.
- Popis zajištění systému řízení výroby oceli pro výztuž do betonu s žebírky typu B500B u výrobce (Kontrolní list systému řízení výroby při dohledu v roce 2023 založen v podkladech AO).

### 1.4 Informace o předchozím dohledu

- Předchozí pravidelný dohled proběhl v období únor - březen 2022, Zprávu o dohledu č. 070-060876 vydala AO 204 – TZÚS Praha, s.p., pobočka Ostrava dne 10. března 2022.

## 2. Průběh dohledu

### 2.1 Datum provedení:

- Dohled byl proveden v období únor - březen 2023.

### 2.2 Dohled provedli:

vedoucí posuzovatel: Ing. Stanislav Zrza  
posuzovatel: Ing. Kateřina Janalíková

### 2.3 Způsob a rozsah dohledu

Rozsah dohledu byl volen tak, aby v období od provedení předchozího dohledu bylo možno v souladu s TN 01.02.01.a) ověřit hodnoty sledovaných vlastností deklarované v ČSN 42 0139.



Sledovány byly tyto vlastnosti:

- základní mechanické vlastnosti
  - mez kluzu  $R_{eH}$
  - pevnost v tahu  $R_m$
  - poměr  $R_m/R_{eH}$
  - poměr  $R_{eact}/R_{enom}$
  - tažnost  $A_{gt}$
- tvarová a rozměrová přesnost
  - skutečná metrová hmotnost  $M_{act}$
  - odchylka od jmen. hodnoty  $\Delta M_n$
  - tvar a rozmístění žebírek po obvodu a vztažná plocha  $f_R$
- zpětný ohyb
- únavové vlastnosti
- chemické složení (životnost)
- svařitelnost
- značení

#### 2.4 Odběr vzorků

V rámci dohledu nad certifikovaným výrobkem byly u výrobce v místě výroby určeny vzorky náhodně vybraných reprezentantů oceli pro výztuž do betonu s žebírky značky B500B za účelem provedení ověřovacích zkoušek. Bližší specifikace vzorků je uvedena v protokolu č. 070-062678, tab.1 (příloha 1).

#### 2.5 Výsledky zkoušek výrobku

- Protokol č. 070-062678 o zkouškách oceli pro výztuž do betonu s žebírky značky B500B, vydal TZÚS Praha, s.p., Centrální laboratoř - zkušebna Ostrava, Akreditovaná zkušební laboratoř č. 1018.3. (Příloha 1).

#### 2.6 Výsledek dohledu nad systémem řízení výroby

Posouzení systému řízení výroby oceli pro výztuž do betonu s žebírky bylo provedeno v souladu s IP č.0000AO66 „Posouzení systému řízení výroby“. Záznam z prověrky SŘV při dohledu je založen v podkladech AO.

Při posouzení bylo zjištěno:

- Výrobce, společnost Celsa „Huta Ostrowiec“ Sp. z o.o., Polsko, má dlouhodobě zavedený systém managementu kvality (QMS) v souladu s požadavky EN ISO 9001. Je držitelem certifikátu QMS dle ISO 9001:2015 a jeho platnost je pravidelně (v ročních intervalech) certifikační organizací potvrzována na základě kontrolních auditů. Od roku 2015 je v organizaci certifikovaný a udržovaný systém IMS.
- Systém managementu je podrobně popsán Knihou systému řízení společnosti ozn. GQ0.1 a souvisejícími dokumenty druhé a třetí vrstvy. Veškerá dokumentace výrobce včetně technické specifikace je vedena v řízeném režimu.
- V rámci zavedeného systému IMS má výrobce popsán, zavedený a udržovaný systém provozní kontroly výroby (FPC) oceli pro výztuž do betonu s žebírky B500B. Systém FPC v sobě zahrnuje mimo jiné postupy pro jednoznačnou identifikaci a pravidelné kontroly a zkoušky v procesu výroby.
- Identifikovatelnost výrobku ve výrobním toku je dána číslem tavby a zakázky. Při vstupu do výrobního procesu je provedeno navedení výrobku do počítačového systému, který umožňuje sledování a jednoznačnou identifikaci výrobku v průběhu výroby.
- Příprava výroby, řízení výrobního procesu a kontrola v průběhu výroby drátů probíhá dle interních řídicích dokumentů. Proces výroby oceli pro výztuž do betonu je popsán v dokumentu Minifirm manual MF WW1 a Proceduře GQ0.3.009. Kontrolní a zkušební plán je uveden v Technické dokumentaci WT0.4.003.



- Zkoušky jsou prováděny na zkušebním a měřícím zařízení, které je pravidelně metrologicky ověřováno v souladu s GQ0.3.011. Zpracován seznam zkušebního a měřícího zařízení laboratoře WT1.5.027.
- Používané výrobní zařízení je pravidelně kontrolováno a udržováno v dobrém stavu tak, aby jeho použití, opotřebování nebo porucha nezpůsobily nesrovnalosti ve výrobním postupu. Pro kontrolu a údržbu jsou zpracovány výrobcem předpisy, záznamy jsou prováděny do provozních knih.
- Vstupní materiál pro výrobu oceli pro výztuž do betonu s žebírky je specifikován v příslušné technické specifikaci. Materiály mající vliv na jakost výrobků jsou nakupovány s doklady o kvalitě, které jsou po stanovenou dobu archivovány.
- Výcvik pracovníků je prováděn dle procedury GQ0.3.018. Je zpracován Plán výcviku a zvyšování kvalifikace na rok. Záznamy o provedených školeních jsou uloženy v kartách pracovníků. Plnění plánu je pravidelně kontrolováno a vyhodnocováno.
- Postup pro zacházení s výrobky, které neodpovídají požadavkům této mezinárodní normy nebo smluvním ujednáním je uveden v proceduře GQ0.3.013. Nevyhovující výrobky jsou jednoznačně nesmazatelným způsobem označeny a skladovány na vyhrazeném místě, dokud není ukončeno řízení, v jehož průběhu jsou přijímána nápravná příp. preventivní opatření.

### 3. Vyhodnocení výsledků dohledu

#### 3.1 Vyhodnocení výsledků zkoušek výrobku

Provedenými zkouškami a hodnocením sledovaných vlastností oceli pro výztuž do betonu – svařitelné žebírkové betonářské oceli značky B500B vyrobené ve společnosti Celsa „Huta Ostrowiec” Sp. z o.o. bylo zjištěno:

Chemické složení (životnost) a svařitelnost

Výsledky chemické analýzy taveb dodaných reprezentantů oceli značky B500B jsou uvedeny v tabulce 1. Materiály pro zpracování tabulky jsou založeny v podkladech AO.

Svařitelnost dodaných reprezentantů žebírkové betonářské oceli byla hodnocena na základě obsahu limitujících prvků v tavně a výpočtem uhlíkového ekvivalentu  $C_{eq}$ . Výsledky jsou uvedeny v tabulce 1. Materiály pro zpracování tabulky jsou založeny v podkladech AO.

Tavba	Chemické složení [%]							$C_{eq}$ [%]
	C	Mn	Si	P	S	N	Cu	
HO578889	0,16	0,66	0,15	0,018	0,038	0,010	0,28	0,336
HO580599	0,17	0,67	0,14	0,019	0,039	0,010	0,27	0,333

Tabulka 1: Výsledky chemického složení a vypočteného uhlíkového ekvivalentu.

Hodnocení sledovaných vlastností dodaných reprezentantů oceli pro výztuž do betonu s žebírky je uvedeno v následující tabulce 2.

Vlastnost	Počet zkoušek	Zkušební postup	Zjištěná/naměř. hodnota		Deklar. hodnota	Hodnocení
			min.	max.		
Mez kluzu $R_{eH}$ (MPa)	10	ČSN EN ISO 15630-1	Pr. č. 070-062678		ČSN 42 0139 min. 500	Vyhovuje
			548	570		
Pevnost v tahu $R_m$ (MPa)	10	ČSN EN ISO 15630-1	Pr. č. 070-062678		ČSN 42 0139 -	-
			629	644		
Poměr $R_m/R_{eH}$ (-)	10	ČSN EN ISO 15630-1	Pr. č. 070-062678		ČSN 42 0139 min. 1,08	Vyhovuje
			1,12	1,15		
Poměr $R_{eact}/R_{enom}$ (-)	10	ČSN EN ISO 15630-1	Pr. č. 070-062678		ČSN 42 0139 max. 1,30	Vyhovuje
			1,10	1,14		



Vlastnost	Počet zkoušek	Zkušební postup	Zjištěná/naměř. hodnota		Deklar. hodnota	Hodnocení
			min.	max.		
Tažnost $A_{gt}$ (%)	10	ČSN EN ISO 15630-1	Pr. č. 070-062678 10,1    12,6		ČSN 42 0139 min. 5,0	Vyhovuje
Odchylka metr. hmotn. $\Delta M_n$ (%) - pro $d_s = 16,0$ mm - pro $d_s = 20,0$ mm	3 3	ČSN EN ISO 15630-1	Pr. č. 070-062678 - 2,1    - 2,1 - 2,3    - 2,3		ČSN 42 0139 max. $\pm 4,5\%$	Vyhovuje
Metr. hmotnost $M_{act}$ (kg/m) - pro $d_s = 16,0$ mm - pro $d_s = 20,0$ mm	3 3	ČSN EN ISO 15630-1	Pr. č. 070-062678 1,547    1,547 2,413    2,414		ČSN 42 0139 1,58 2,47	Vyhovuje
Tvar a rozmístění žebírek, vzt. plocha $f_R$ pro: - $d_s = 16,0$ mm - $d_s = 20,0$ mm	3 3	ČSN EN ISO 15630-1	Pr. č. 070-062678 0,079    0,080 0,077    0,081		ČSN 42 0139 min. 0,056 min. 0,056	Vyhovuje
Zpětný ohyb $90^\circ / D^{1)}$ /stárnutí <sup>2)</sup> /zpět o $20^\circ$	4	ČSN EN ISO 15630-1	Pr. č. 070-062678 4 – vyhověly, 0 – nevyhovělo		ČSN 42 0139 bez známek lomu nebo trhlin	Vyhovuje
Chemické složení (%) - uhlík C - fosfor P - síra S - měď Cu - dusík N <sub>2</sub>	2	chemická analýza tavby	Zpr. č. 070-062679 tabulka 1 0,16    0,17 0,018    0,019 0,038    0,039 0,27    0,28 0,010    0,010		ČSN 42 0139 max. 0,22 max. 0,050 max. 0,050 max. 0,60 max. 0,012	Vyhovuje
Svařitelnost (%) - uhlík. ekvivalent $C_{eq}$	2	výpočtem $C_{eq}$ (ČSN EN 10080)	Zpr. č. 070-062679 tabulka 1 0,33    0,34		ČSN 42 0139 max. 0,50	Vyhovuje
Únavové vlast. (Nb) <sup>3)</sup> při $\sigma_{max}=300$ MPa, $2\sigma_a=170$ MPa	2	ČSN EN ISO 15630-1	Pr. č. 070-062678 > $2 \cdot 10^6$		ČSN 42 0139 min. $2 \cdot 10^6$	Vyhovuje
Značení	2	vizuálně	Pr. č. 070-062678 zesílenými přič. žebírky		ČSN 42 0139 ozn. výrobce 1/17	Vyhovuje

Poznámka: 1) průměr ohyb. trnu  $D=4d_s$  pro  $d_s=16$  mm,  $D=6d_s$  pro  $d_s=20$  mm, kde  $d_s$  je průměr tyče

2)  $100^\circ\text{C}/60\text{min.}/\text{chladnutí vzduch}$

3) Nb – počet cyklů do lomu

Tabulka 2: Hodnocení sledovaných vlastností žebírkové oceli značky B500B.

### 3.2 Vyhodnocení dohledu nad systémem řízení výroby

- Technická dokumentace výrobce (Kniha jakosti, technické předpisy, technologické postupy, směrnice, instrukce, procedury, KZP) obsahuje popis systému řízení výroby výše uvedeného výrobce.
- Při posuzování systému řízení výroby se postupovalo podle kritérií uvedených v technické specifikaci ČSN 42 0139.
- Neshody ani nedostatky nebyly zjištěny.
- Výrobce uplatňovaný systém řízení výroby zabezpečuje, aby výrobky uváděné na trh odpovídaly technické specifikaci.



### 3.3 Vyhodnocení dodržování dalších podmínek platnosti certifikátu

- Bylo zjištěno, že u certifikovaného výrobku nedošlo ke změně technologie výroby ani jiných skutečností, za kterých bylo posouzení shody provedeno. Nenastalo ani ovlivnění vlastností výrobků z hlediska základních požadavků na výrobky dle nařízení vlády č.163/2002 Sb., ve znění pozdějších předpisů.
- Certifikát č. 204/C5/2012/070-039039 ze dne 16. března 2012 zůstává nadále v platnosti.

## 4. Závěr

Při dohledu bylo zjištěno, že

- vlastnosti výrobku odpovídají technické specifikaci, technickým předpisům.
- systém řízení výroby odpovídá technické dokumentaci a je zajištěno jeho řádné fungování.

Zjištění a závěry uvedené v této zprávě platí za předpokladu, že nedojde ke změně skutečností, za kterých bylo posouzení provedeno.

## 5. Přílohy

1. Příloha: Protokol č. 070-062678 o zkouškách oceli pro výztuž do betonu s žebírky značky B500B, vydal TZÚS Praha, s.p., Centrální laboratoř - zkušebna Ostrava, AZL č. 1018.3.





**Centrální laboratoř – zkušebna Ostrava**

U Studia 14, 700 30 Ostrava - Zábřeh, Česká republika

tel.: +420 595 707 200, 595 707 242, e-mail: zamecnikova@tzus.cz, www.tzus.eu

zkušební laboratoř č. 1018.3  
akreditovaná ČIA podle ČSN EN ISO/IEC 17025:2018

# PROTOKOL

**č. 070-062678**

## o zkouškách oceli pro výztuž do betonu s žebírky značky B500B

Výrobce: Celsa „Huta Ostrowiec” Sp. z o.o.  
Adresa: Ul. Samsonowicza 2, 27-400 Ostrowiec Świetorzyski  
IČO: ---  
Objednavatel: Autorizovaná osoba č. 204, TZÚS Praha s. p. - pobočka Ostrava  
Adresa: U Studia 14, 700 30 Ostrava – Zábřeh  
Zkušební vzorek: Žebírková betonářská ocel značky B500B Ø 16 a 20 mm  
Zakázka: Z070050813

Počet stran protokolu včetně strany titulní: 4

Počet stran příloh: 0

Vypracoval:

**Edita Petrušková**  
zkušební technik - specialista

Schválil:

**Ing. Bohdana Zámečníková**  
vedoucí zkušebny

Výtisk č.: 1  
Počet výtisků: 4



razítko zkušební laboratoře č. 1018.3

Ostrava, dne 08. 03. 2023

**Prohlášení:** 1) Výsledky zkoušek v tomto protokolu uvedené se vztahují pouze ke zkoušenému předmětu a nenahrazují jiné dokumenty  
2) Bez písemného souhlasu zkušební laboratoře se nesmí protokol reprodukovat jinak než celý.

Technický a zkušební ústav stavební Praha, s. p., Centrální laboratoř

Nemanická 441, 370 10 České Budějovice

tel.: +420 387 023 211

www.tzus.eu

Bankovní spojení: Komerční banka, Praha 1

č. účtu: 1501-931/0100

e-mail: pilarova@tzus.cz

Zapsáno v obchodním rejstříku u Městského soudu v Praze, oddíl ALX, vložka 711, IČO: 00015679, DIČ: CZ00015679



## 1. Údaje o vzorku

Číslo vzorku: VZ070230110  
 Vzorek: Žebírková betonářská ocel značky B500B Ø 16 a 20 mm, vyráběná společností Celsa „Huta Ostrowiec” Sp. z o.o.. (Přehled dodaných vzorků je uveden v tabulce č. 1)

Značka oceli	Ø drátu [mm]	Tavba	Vzorek č.	Délka [mm]
B500B	16,0	HO578889	1 až 5	cca 1500
	20,0	HO580599	1 až 5	cca 1500

Tabulka č. 1: Přehled dodaných vzorků

Datum dodání: 13. února 2023  
 Místo odběru: u výrobce  
 Metoda odběru: náhodný výběr  
 Způsob přípravy vzorku: mechanickým dělením

Údaje o podmínkách při odběru, příp. plán a postup odběru, jméno pracovníka provádějícího odběr jsou uvedeny v zápisu o odběru vzorků, který je uložen ve zkušebně.

Výsledky zkoušek se vztahují ke vzorku, jak byl přijat.

## 2. Zkušební metody

Identifikace zkušební metody	Název zkušební metody	
ČSN EN ISO 15630-1, čl. 5	Ocel pro výztuž a předpínání do betonu – Zkušební metody – Část 1: Tyče, válcovaný drát a drát pro výztuž do betonu	Zkouška tahem
ČSN EN ISO 15630-1, kap. 7	Ocel pro výztuž a předpínání do betonu – Zkušební metody – Část 1: Tyče, válcovaný drát a drát pro výztuž do betonu	Zkouška zpětným ohybem
ČSN EN ISO 15630-1, kap. 8	Ocel pro výztuž a předpínání do betonu – Zkušební metody – Část 1: Tyče, válcovaný drát a drát pro výztuž do betonu	Zkouška únavy za normální teploty
ČSN EN ISO 15630-1, kap. 10, 11, 12	Ocel pro výztuž a předpínání do betonu – Zkušební metody – Část 1: Tyče, válcovaný drát a drát pro výztuž do betonu	Stanovení tvarové a rozměrové přesnosti

Tabulka č. 2: Zkušební metody

Doplnění, odchylky nebo vyloučení z normového postupu nebo použití nenormových metod: nebyly uplatněny.

## 3. Výsledky zkoušek

Zkoušky byly provedeny dne: 27. 02. až 07. 03. 2023  
 Místo provedení zkoušek: Laboratoře zkušebny Ostrava  
 Zkoušky vykonali: p. Štěpán Gálik  
 p. Edita Petrušková

Údaje o podmínkách při provádění zkoušky a o použitém zkušebním vybavení jsou uvedeny v záznamech o zkoušce. Použité přístroje a měřidla jsou ověřovány a kalibrovány podle platného plánu zkušebny Ostrava.



### 3.1 Zkouška tahem dle ČSN EN ISO 15630-1, čl. 5

Značka oceli	č. vz.	Ø d <sub>s</sub> [mm]	Průřez. plocha		Základní mechanické vlastnosti					
			A <sub>act</sub>	ΔA <sub>n</sub>	mez kluzu R <sub>eH</sub>	pevnost R <sub>m</sub>	poměr R <sub>m</sub> / R <sub>eH</sub>	poměr R <sub>act</sub> /R <sub>enom</sub>	tažnost A <sub>5</sub>	tažnost A <sub>gt</sub>
			[mm <sup>2</sup> ]	[%]	[MPa]	[MPa]	[ - ]	[ - ]	[%]	[%]
B500B	1	16,0	197,0	-2,0	566	642	1,13	1,13	22,0	10,1
	2		197,0	-2,0	568	641	1,13	1,14	22,5	11,1
	3		197,0	-2,0	570	639	1,12	1,14	22,2	11,6
	4		197,0	-2,0	569	644	1,13	1,14	21,4	12,3
	5		197,0	-2,0	568	643	1,13	1,14	21,9	12,6
B500B	1	20,0	307,4	-2,1	548	629	1,15	1,10	24,5	12,4
	2		307,4	-2,1	550	629	1,14	1,10	22,8	10,9
	3		307,5	-2,1	549	629	1,14	1,10	23,1	11,0
	4		307,5	-2,1	550	629	1,14	1,10	23,9	10,2
	5		307,4	-2,1	552	630	1,14	1,10	24,2	10,5

Poznámka: Hodnoty meze kluzu R<sub>eH</sub> a pevnosti R<sub>m</sub> jsou vypočteny pro jmenovitou průřezovou plochu  
Volná délka zkušebního tělesa: 400mm

Tabulka č. 3: Výsledky zkoušky tahem

### 3.2 Zkouška zpětným ohybem dle ČSN EN ISO 15630-1, kap. 7

Značka oceli	č. vz.	Ø d <sub>s</sub> [mm]	Podmínky zkoušky		Stárnutí	Výsledek
			průměr trnu / úhel ohybu			
B500B	1	16,0	90°/ 4d / stárnutí / zpět 20°		100°C / 1hod/ vzduch	V
	2		V			
B500B	1	20,0	90°/ 6d / stárnutí / zpět 20°		100°C / 1hod/ vzduch	V
	2		V			

Poznámka: V – vyhovuje, N - nevyhovuje

Tabulka č. 4: Výsledky zkoušky zpětným ohybem

### 3.3 Zkouška únavy za normální teploty dle ČSN EN ISO 15630-1, kap.8

Značka oceli	č. vz.	Ø d <sub>s</sub> [mm]	Napětí [MPa]		Rozkmit 2σ <sub>a</sub> [MPa]	Frekvence [Hz]	Počet cyklů n	Poznámka
			dolní σ <sub>min</sub>	horní σ <sub>max</sub>				
B500B	1	16,0	130	300	170	66,4	> 2,0x10 <sup>6</sup>	bez porušení
	2	20,0	130	300	170	74,6	> 2,0x10 <sup>6</sup>	bez porušení

Tabulka č.5: Výsledky zkoušky únavových vlastností

### 3.4 Stanovení tvarové a rozměrové přesnosti dle ČSN EN ISO 15630-1, kap.10, 11, 12

Značka oceli	č. vz.	Ø d <sub>s</sub> [mm]	Metrová hmotnost		Příčné žebírko						Vztažná plocha f <sub>R</sub>
			M <sub>act</sub> [kg/m]	odch.ΔM <sub>n</sub> [%]	výška			šířka b <sub>s</sub> [mm]	rozteč c <sub>s</sub> [mm]	ukon. Σe [mm]	
					a <sub>m</sub> [mm]	a <sub>1/4</sub> [mm]	a <sub>3/4</sub> [mm]				
B500B	1	16,0	1,547	-2,1	1,41	1,01	0,91	1,80	9,9	5,24	0,079
	2		1,547	-2,1	1,41	1,06	0,85	1,85	9,9	5,53	0,079
	3		1,547	-2,1	1,39	1,00	1,00	1,85	10,0	5,60	0,080

Tabulka č. 6: Tvarová a rozměrová přesnost žebříkové oceli



Pokračování tab.č.6

Značka oceli	č. vz.	Ø d <sub>s</sub> [mm]	Metrová hmotnost		Příčné žebírko						Vztažná plocha
					výška			šířka	rozteč	ukon.	
			M <sub>act</sub> [kg/m]	odch.ΔM <sub>n</sub> [%]	a <sub>m</sub> [mm]	a <sub>1/4</sub> [mm]	a <sub>3/4</sub> [mm]	b <sub>s</sub> [mm]	c <sub>s</sub> [mm]	Σe [mm]	f <sub>R</sub> [ - ]
B500B	1	20,0	2,413	-2,3	1,70	1,06	1,29	2,05	12,1	5,98	0,080
	2		2,413	-2,3	1,70	1,14	1,24	2,05	12,1	6,17	0,081
	3		2,414	-2,3	1,72	1,27	0,99	2,10	12,0	6,87	0,077

Tabulka č. 6: Tvarová a rozměrová přesnost žebříkové oceli

Vizuálně bylo zjištěno, že ocel pro výztuž do betonu značky B500B je označována pomocí v jedné řadě pravidelně se opakujících zesílených příčných žebírek. Výrobce má značku 1/17.

**KONEC PROTOKOLU**

